

FENGHUA
上海丰华



节能气凝胶涂料
SHFH-TL-GY-JN02

产品手册
Product Manual

Transparent thermal insulation

Aerogel Coating

产品简介

节能气凝胶涂料是一种高性能水性隔热材料,适用于150°C以内的工业设备和管道。它能在设备表面形成一层高效隔热屏障,使外部温度远低于内部温度,即使表面温度高达200°C,人员仍可直接接触而不被烫伤。相比传统的玻璃棉、硅酸铝保温材料,该涂料施工更加便捷,无需复杂包裹,适用于多种异形设备。气凝胶材料的热惰性高,热量传导速度慢,适用于 $\leq 150^{\circ}\text{C}$ 的工业管道或设备,本产品可实现节能和防烫效果。



产品亮点

Product Highlights

1.

实现工业防烫效果

60-150°C的工业管道或设备，涂上2-5mm厚的本产品，可实现防烫效果。

2.

性价比

耐高温性能卓越，能从根源上杜绝外墙火灾蔓延风险。

3.

整体无缝，杜绝脱落

传统保温材料施工耗人耗料；气凝胶涂料施工简便、设备及辅材需求低，适配60~120°C工业设备管道防烫，性价比更优。

4.

高效隔热

超低导热率，有效减少热量传导，提高设备热能利用率。

5.

防烫伤保护

降低设备表面温度，避免操作人员因高温烫伤。

6.

耐高温性能

长期使用温度可达150°C，短时间耐温可达200°C。

7.

施工简便

可喷涂、刷涂或辊涂，无需拆除设备，即可进行现场施工。

8.

环保安全

水性涂料，低VOC排放，无毒无味，对环境友好。

Product Specifications

产品参数

项目	参数
颜色	白(可调)
密度	$0.57 \pm 0.02 \text{g/cm}^3$
粘结强度	>4A
防水性能	浸水96h无异常
防火等级	B2
VOC含量	合格($\leq 80 \text{g/L}$)
是否耐磨	柔性
长期使用温度	$< 150^\circ\text{C}$
热导率	$\leq 0.038 \text{W/m}^\circ\text{K}$

涂层系统设计

Coating System Design

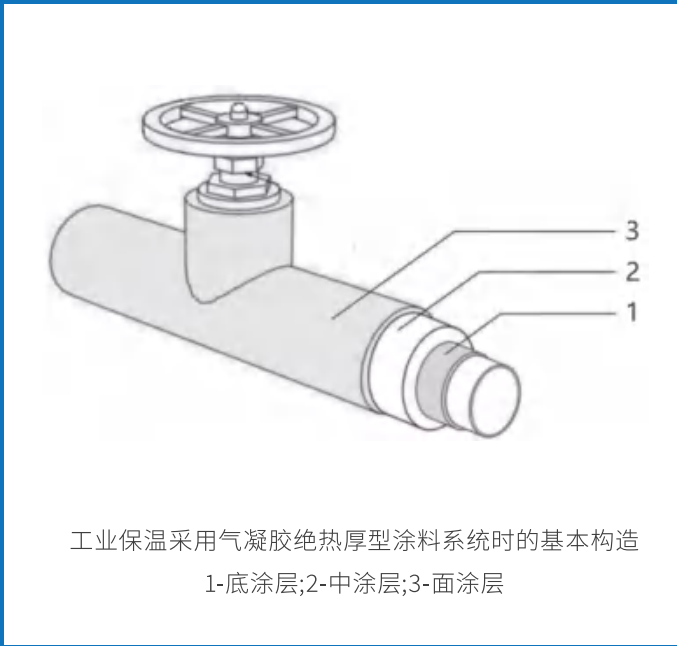
在 $-40 \sim 150^\circ\text{C}$ 的温度段,气凝胶涂料简易的施工方式及无热冷桥的工艺特性使得无论多复杂的管道体系及设备状况,都能从容面对。

范围	厚度
20~120°C温度段	保温找平砂浆
120~180°C温度段	抗碱封闭底漆

产品说明

Product Description

气凝胶涂料是一种新型的保温材料,通过低导热系数和高热阻来实现隔热保温的种涂料。气凝胶以其最优秀的保温性能,非常贴合保温涂料的技术要求,既要保温隔热效果好,又要涂膜薄。



工业保温采用气凝胶绝热厚型涂料系统时的基本构造
1-底涂层;2-中涂层;3-面涂层

构造结构

工业保温采用气凝胶绝热涂料系统时,基本构造应由基层、底涂层、中涂层和面涂层构成。

Structural Design 结构设计

工序	参考厚度(mm)
基层	~
底涂	<0.5
气凝胶保温中涂	2~8
罩面	<0.5
性能说明	防烫伤:减少设备烫伤人员;节能:减少能耗;保温:减少热损
外观说明	面层可调色

基层处理

Grassroots Handling

基材类型	基层处理
不锈钢、铝	基材+节能气凝胶涂料+耐磨防水面涂
碳钢、铜	基材+防锈底涂+节能气凝胶涂料+耐磨防水面漆
生锈钢基材	基材+转锈底涂+防锈底涂+节能气凝胶涂料+耐磨防水面涂

Product Application

产品应用

气凝胶工业保温涂料可有效减少工业设备、管道和储罐的热损失，从而提高能源效率，降低运营成本。此外，该涂料还具备良好的耐腐蚀、防水、防火等特性，能在高温、高湿和腐蚀性环境下长期使用而不失效，延长设备使用寿命。

石油和天然气行业

设备和管道的节能、保护及保温。



化工和制药行业

反应釜、蒸馏塔、管道和储罐的保温保护。



电力和能源行业

锅炉、汽轮机和热交换系统的绝热和隔热。



船舶和海洋工程

船体、管道、储罐和其他海洋工程设备的保温隔热。



冶金和钢铁行业

高温炉、管道和其他设备。



食品加工行业

蒸煮器、发酵罐和冷藏设施的保温。



Construction Preparation

施工准备

功能	喷涂	刮涂/辊涂
基本要求	要上涂层的基材表面干净、无杂物,要全无油脂,并且干燥平整。必要时进行清洗,去油和批灰等处理	
施工工具	喷涂机、辊筒、美纹纸、搅拌器、防护口罩、防护服、安全绳、安全帽、防护鞋、护目镜、保护膜	批灰刀、刮板、筒、美纹纸、搅拌器、防护口罩、防护服、安全绳、安全帽、防护鞋、护目镜、保护膜
重涂间隔	待第一遍干透后再涂第二遍,一般建议24h及以上	
施工条件	1.施工温度不低于5°C,不高于80°C(设备可带温施工) 2.环境湿度大于85%时,重涂时间延长	
施工方式	施工前使用电动搅拌器搅拌1分钟以上,可带温施工	
工具清洗	及时用自来水清洗	

操作工序

Operating procedure

喷涂	刮涂
开桶搅拌:请先检查涂层原料有无明显分层现象,如有分层现象可用搅拌方式搅拌均匀,不可高速分散。搅拌时间应在1分钟以上	
涂层可采用喷涂的形式施工,涂抹次数在1-5遍之间。具体施工方式及厚度可根据施工环境、喷涂面积、质量要求及客户需求来确定。	
涂层施工前,应先将设备表面的锈渍、油污、灰尘等杂物清理干净。已锈蚀区域应做转锈-防锈处理后再施工。易锈蚀区域应做防锈处理后再施工。涂层施工过程要在5°C以上的环境中进行。	
若设备表面过于光滑,或是设备内转运特殊的液体或气体,应当提前制定方案,给设备增加其他界面涂层。	
在处理后的表面喷涂保冷防结露气凝胶涂层,可根据需要达到的保冷效果或客户选择使用厚度。第一遍喷涂厚度应在1mm以内,待第一层干燥后,不断增加喷涂次数。从第二层开始可适当增加单次涂抹厚度,建议每次控制在2mm以内。最后一层施工应保证表面平整。需自然干燥48小时以后方可投入使用。	



上海丰华技研材料有限公司

地址：上海市闵行区庙泾路66号

联系邮箱：info@shfenghua.com

网址：<https://shfenghua.com/>